

*Pentola quadrata con recipiente cilindrico, posizionabile a parete, singolarmente o in batteria. È indicata per ristoranti e mense di piccole medie dimensioni. È previsto anche l'ancoraggio a pavimento per l'utilizzo su navi e battelli. Su richiesta è fornibile anche il cesto colapasta. Per la versatilità di utilizzo, le dimensioni, e i ridotti consumi è ideale per la preparazione di prodotti alimentari anche in piccoli laboratori artigianali. La versione basculante è ottima per la facilità di travaso dei cibi.*

*Square pot with cylindrical tank for positioning against the wall, either individually or in series. Perfect for small to medium sized restaurants and canteens. It can also be anchored to the floor for use on ships and boats. On request, it can also be supplied with a colander basket. Thanks to its versatility of use, size and minimal power consumption, it is ideal for the preparation of foodstuffs also in small artisan kitchens. The tilting version is perfect for easier food pouring.*

## Mod. BPF e BPB da 50 lt



### CARATTERISTICHE GENERALI | GENERAL FEATURES



- Facile da utilizzare dotata di pochi comandi semplici ed intuitivi

- Veloce da pulire garantisce un alto livello di igiene grazie alla finitura satinata delle superfici

- Facile da ispezionare grazie al pannello del vano tecnico in posizione frontale

- Isolamento termico con feltro in fibra biosolubile ad alta densità 96/128 kg/mc dotato di un'ottima stabilità termica e che permette di ridurre notevolmente la dispersione del calore

- Coperchio controbilanciato regolabile ideato per evitare il gocciolamento della condensa nella vasca

- Materiali anticorrosione e spessori rendono le pentole robuste e resistenti nel tempo



- Easy to use with just a few simple and intuitive commands

- Quick to clean, guaranteeing high-level hygiene thanks to the satin-finished surfaces

- Easy to inspect thanks to the front positioning of the panel protecting the technical compartment

- Thermal insulated with high-density 96/128 kg/m<sup>3</sup> biosoluble fibre felt featuring excellent thermal stability and which significantly reduces heat dispersion

- Adjustable balanced lid, perfect to prevent condensate from dripping into the tank

- Thick, anti-corrosive materials ensure the sturdiness and resilience of the pot over time



#### TIPI DI UTILIZZO

Alimenti trattabili:

- Zuppe
- Minestre
- Pasta
- Riso
- Salse
- Bolliti vari
- Brodi
- Prodotti a base di latte
- Caffè
- The

Tipo lavorazione:

- Bollitura

#### TYPES OF USE

Treatable foods:

- Pottage
- Soups
- Pasta
- Rice
- Sauces
- Boiled various
- Broth
- Dairy-based products
- Coffe
- The

Type of work:

- Boiling





## 8 MODELLI DA 50 lt

- Gas diretto
- Gas indiretto
- Vapore indiretto
- Elettrica indiretto

## RECIPIENTE

- Pareti della vasca di cottura in acciaio inox AISI 304 con spessori da 20/10 a 25/10
- Fondo recipiente in acciaio inox AISI 316 lucido specifico per trattare anche prodotti particolarmente acidi con spessore da 20/10 a 40/10
- Foro di scarico vasca con filtro estraibile
- Rubinetto di scarico frontale a corpo unico dotato di maniglia atermica isolante

## INTERCAPEDINE (versioni indirette)

- Intercapedine con fondo e pareti in acciaio inox AISI 304

## COPERCHIO e GRUPPO SICUREZZA

- coperchio in acciaio inox AISI 304 con spessore 15/10, dotato di cerniera in acciaio cromato con precarico molle e maniglia atermica.
- Manometro per il controllo della pressione all'interno dell'intercapedine
- Valvola manuale per la fuoriuscita di aria per la depressurizzazione dell'intercapedine che avviene in fase di riscaldamento
- Miscelatore orientabile in bronzo cromato con acqua calda e fredda
- Valvola di sicurezza a peso tarata a 0,5 bar

## TELAIO, STRUTTURE PORTANTI E PANNELLATURE

- Struttura portante in acciaio inox con spessore di 30/10 montata su piedini in acciaio regolabili per il livellamento
- Pareti esterne in acciaio inox AISI 304 satinato con spessore 10/10
- Ripiano satinato in acciaio inox AISI 304 con spessore 15/10

## SISTEMA DI BASCULAMENTO (solo BPB)

- Sistema di ribaltamento automatico mediante attuatore elettrico
- Sistema di blocco automatico del riscaldamento in fase di basculamento
- Tensione di alimentazione: 400V-3N-50Hz



## 8 MODELS with 50 lt capacity

- Direct gas
- Indirect gas
- Indirect steam
- Indirect electric

## COOKING TANK

- Cooking tank with walls in AISI 304 stainless steel, with thickness from 20/10 to 25/10
- Cooking tank with bottom in AISI 316 polished stainless steel, also suitable for particularly acidic products, with thickness from 20/10 to 40/10
- Tank drain hole with removable filter
- Front one-piece drain tap with athermal insulating handle

## JACKET (indirect versions)

- Jacket with bottom and walls in AISI 304 stainless steel

## LID and SAFETY UNIT

- lid in AISI 304 15/10 stainless steel, featuring a chrome-plated steel hinge with pre-loaded spring and athermal handle.
- Gauge to control pressure inside jacket
- Manual relief valve to depressurise the jacket during heating
- Adjustable mixer in chrome-plated bronze with hot and cold water
- Weight-loaded safety valve calibrated at 0.5 bar

## FRAME, SUPPORTING STRUCTURE AND PANELS

- Supporting structure in 30/10 stainless steel mounted on adjustable steel levelling feet
- External walls in AISI 304 10/10 stainless steel with satin finish
- Satin-finished ledge in AISI 304 15/10 stainless steel

## TILTING SYSTEM (BPB only)

- Automatic tilting system by means of electric actuator
- Automatic heating block during tilting
- Power supply: 400V-3N-50Hz



Gruppo sicurezza a peso | Safety group



Rubinetto monoforo caldo/freddo per immissione acqua in vasca | Single-hole tap hot/cold water



## Gas diretto e indiretto

- Accensione tramite piezoelettrico manuale e fiamma pilota
- Riscaldamento tramite bruciatori tubolari ad alto rendimento in acciaio inox AISI 304
- Griglia di scarico fumi
- Set ugelli per vari tipi di gas
- Controllo del livello d'acqua in intercapedine con rubinetti massimo/minimo con opzione di carico acqua automatico
- Rubinetto con valvola di sicurezza con termocoppia (solo versione gas diretta)
- Controllo pressione intercapedine tramite valvola di sicurezza tarata a 0,5 bar (solo versione gas indiretta con intercapedine)
- valvola di depressione (solo versione gas indiretta con intercapedine)
- manometro (solo versione gas indiretta con intercapedine)

## Elettrico indiretto con intercapedine

- Riscaldamento tramite resistenze per immersione corazzate in lega Incoloy con potenza regolabile mediante variatore di energia
- Termostato di sicurezza resistente con blocco di riscaldamento per sovratemperatura o livello acqua insufficiente
- Controllo dell'acqua in intercapedine con rubinetti di massimo/minimo ed opzione del carico acqua automatico
- Controllo pressione intercapedine attraverso pressostato di lavoro e valvola di sicurezza tarata a 0,5 bar, valvola di depressione e manometro
- Tensione di alimentazione standard 400V-3N-50Hz

## Vapore indiretto con intercapedine

- Riscaldamento tramite vapore (da rete utente) con valvola parzializzatrice che consente una immissione graduale del vapore in intercapedine
- Controllo pressione in intercapedine tramite valvola di sicurezza tarata a 0,5 bar, valvola di depressione e manometro



## Direct and indirect gas

- Ignition by means of manual piezo igniter and pilot flame
- Heating by means of high-performance tubular burners in AISI 304 stainless steel
- Ventilation grille
- Set of nozzles for various types of gas
- Control of water level in jacket with maximum/minimum taps, with option for automatic water filling
- Tap with safety valve with thermocouple (direct gas version only)
- Jacket pressure control by means of safety valve calibrated at 0.5 bar (indirect gas version with jacket only)
- Vacuum relief valve (indirect gas version with jacket only)
- pressure gauge (indirect gas version with jacket only)

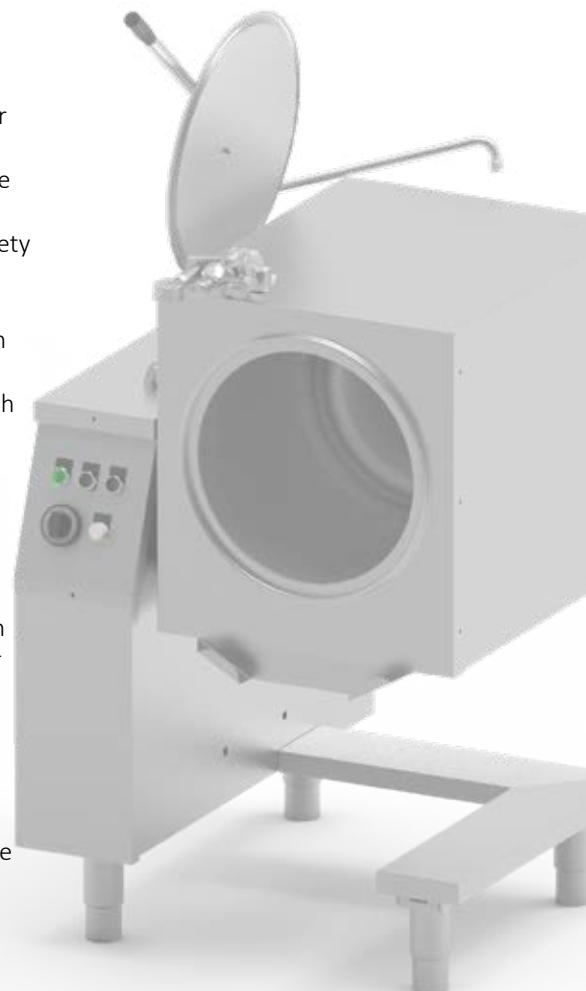
## Indirect electric with jacket

- Heating by means of Incoloy hot water heating elements with adjustable power regulator
- Heating element safety thermostat with heating block due to overtemperature or insufficient water level
- Control of water level in jacket with maximum/minimum taps and option for automatic water filling
- Control of pressure in jacket through operating pressure gauge and safety valve calibrated at 0.5 bar, vacuum relief valve and pressure gauge
- Standard power supply 400V-3N-50Hz

## Indirect steam with jacket

- Heating by means of steam (from user mains) with throttle valve allowing a gradual steam intake in the jacket
- Control of pressure in jacket by means of safety valve calibrated at 0.5 bar, vacuum relief valve and pressure gauge

**BPF e BPB**



**BFP**  
Banco pentolino fisso

**BPB**  
Banco pentolino basculante

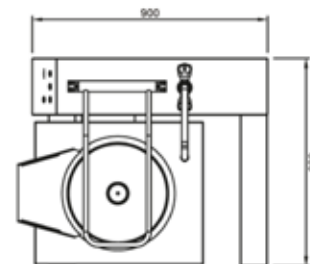
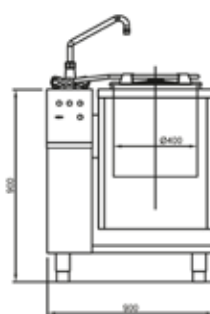
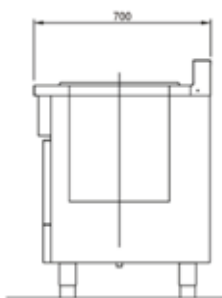
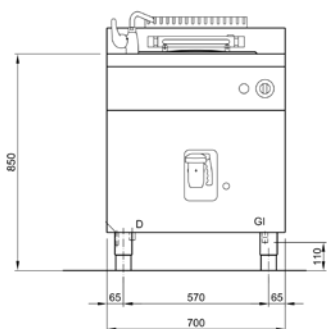


## BPF

RISCALDAMENTO HEATING	MODELLO MODEL N: NORMALE - A: AUTOCLAVE	CAPACITÀ CAPACITY lt.	DIMENSIONI DIMENSIONS L x P x H mm	DIM. RECI- PIENTE Ø i x h mm	POTENZA Power (kW)		CONSUMI			
					Gas	Elettrica	G.P.L. kg/h	Metano H m3/h	Metano L m3/h	Vapore kg/h
<b>GD</b> GAS DIRETTO DIRECT GAS	BPF.GD 50	50	700x700x850	Ø 400x465	10	-	0,80	1,06	1,24	-
<b>IG</b> GAS INDIRECTO INDIRECT GAS	BPF.IG 50	50	700x700x850	Ø 400x465	10	-	0,80	1,06	1,24	-
<b>V</b> INDIRETTA VAPORE STEAM BOILING	BPF.V 50	50	700x700x850	Ø 400x465	-	-	-	-	-	25
<b>IE</b> INDIRETTA ELETTRICA INDIRECT ELECTRIC	BPF.IE 50	50	700x700x850	Ø 400x465	-	6	-	-	-	-

## BPB

RISCALDAMENTO HEATING	MODELLO MODEL N: NORMALE - A: AUTOCLAVE	CAPACITÀ CAPACITY lt.	DIMENSIONI DIMENSIONS L x P x H mm	DIM. RECI- PIENTE Ø i x h mm	POTENZA Power (kW)		CONSUMI			
					Gas	Elettrica	G.P.L. kg/h	Metano H m3/h	Metano L m3/h	Vapore kg/h
<b>GD</b> GAS DIRETTO DIRECT GAS	BPB.GD 50	50	800x900x900	Ø 400x465	10	0,1	0,80	1,06	1,24	-
<b>IG</b> GAS INDIRECTO INDIRECT GAS	BPB.IG 50	50	800x900x900	Ø 400x465	10	0,1	0,80	1,06	1,24	-
<b>V</b> INDIRETTA VAPORE STEAM BOILING	BPB.V 50	50	800x900x900	Ø 400x465	-	0,1	-	-	-	25
<b>IE</b> INDIRETTA ELETTRICA INDIRECT ELECTRIC	BPB.IE 50	50	800x900x900	Ø 400x465	-	6,1	-	-	-	-



## OPTIONAL E ACCESSORI | OPTIONAL AND ACCESSORIES



### ACCESSORI

- Cestello 1 settore
- Scarico automatico aria intercapedine
- Sistema scarico condensa filtro
- Accenditore piezoelettrico
- Pressostato di lavoro
- Controllo elettronico acqua in intercapedine



### OPTIONAL

- Basket with 1 sector
- Automatic jacket relief valve
- Filter condensate drain system
- Piezo ignition
- Operating pressure switch
- Electronic control of water in jacket

