

Casserole avec structure et récipient cylindrique, adaptée pour être placée dans des lieux de passage ou de petites dimensions où les bords et les surfaces en angle créent des problèmes ergonomiques et de mouvement permettant de travailler confortablement sous différents angles. Elles garantissent une productivité et une qualité élevées dans les résultats de cuisson.

Topf mit zylindrischer Struktur und Behälter, geeignet für die Positionierung an Durchgangsstellen oder kleinen Abmessungen, wo Kanten und abgewinkelte Oberflächen ergonomische Probleme und Bewegungen schaffen, so dass Sie bequem aus verschiedenen Winkeln arbeiten können. Sie garantieren eine hohe Produktivität und Qualität der Kochergebnisse.

CARACTÉRISTIQUES GÉNÉRALES | ALLGEMEINE MERKMALE



- Facile à utiliser avec peu de commandes simples et intuitives

- Simple à nettoyer, elles garantissent un haut niveau d'hygiène grâce à la finition satinée des surfaces

- Simple à inspecter grâce au panneau latéral amovible duquel on accède au logement technique

- Isolation thermique avec feutre en fibre biosoluble à haute densité 96/128 kg/m³ doté d'une excellente stabilité thermique et qui permet de réduire considérablement la dispersion de chaleur

- Traitement délicat de chaque type d'aliment

- Couvercle contre-équilibré réglable conçu pour éviter l'égouttement de la condensation dans la cuve

- Matériaux anticorrosion et épaisseurs rendent les casseroles robustes et résistantes dans le temps



- Einfache Bedienung mit wenigen einfachen und intuitiven Bedienelementen

- Schnell zu reinigen, garantiert ein hohes Niveau an Hygiene durch die satinierte Oberfläche

- Einfach zu Inspektionieren durch die abnehmbare Seitenwand, die den Zugang zum Technikraum ermöglicht

- Wärmedämmung mit biolöslichem, hochdichtem Faserfilz 96/128 kg/m³ mit ausgezeichneter thermischer Stabilität, wodurch Sie den Wärmeverlust deutlich reduzieren können

- Sanfte Behandlung aller Lebensmittel

- Verstellbarer Gegengewichtsdeckel, der verhindert, dass Kondenswasser in die Wanne tropft

- Korrosionsbeständige Materialien und Dicken machen das Kochgeschirr robust und langlebig

Mod. PTF

da 100 a 500 Lt



TYPES D'UTILISATION

Aliments pouvant être traités:

- Soupes
- Potages
- Pâtes
- Riz
- Sauces
- Aliments bouillis divers
- Aliments bouillis divers
- Produits à base de lait
- Café
- Thé
- Légumes bouillis
- Bocaux conditionnés

Type de travail :

- Ébullition
- Pasteurisation
- Cuisson sous pression

VERWENDUNGSARTEN

Verarbeitbare Lebensmittel:

- Brühen
- Suppen
- Nudeln
- Reis
- Soßen
- Verschiedene gekochte Fleischsorten
- Fleischsuppen
- Milchprodukte
- Kaffee
- Tee
- Gekochtes Gemüse
- Verpackte Gläser

Verarbeitungstyp:

- Kochen
- Pasteurisierung
- Druckgaren





40 MODÈLES de 100 à 500 l

- Gaz direct normal/autoclave
- Gaz indirect normal/autoclave
- Vapeur indirecte normale/autoclave
- Électrique indirect normal/autoclave

RÉCIPIENT

- Fond récipient en acier inoxydable AISI 316 brillant spécifique également pour traiter des produits particulièrement acides d'épaisseur de 20/10 à 40/10
- Parois de la cuve de cuisson en acier inoxydable AISI 304 avec épaisseurs de 20/10 à 40/10
- Orifice d'échappement cuve avec filtre amovible
- Robinet d'évacuation frontal à corps unique doté d'une poignée athermique isolante

DOUBLE-PAROI (versions indirectes)

- Double-paroi avec fond et parois en acier inoxydable AISI 304

COUVERCLE et GROUPE SÉCURITÉ

- couvercle en acier inoxydable AISI 304 d'une épaisseur 15/10, doté de charnière en acier chromé avec précharge ressorts personnalisable et poignée athermique.
- Manomètre pour le contrôle de la pression à l'intérieur de la double-paroi
- Valve manuelle pour la sortie d'air pour la dépressurisation de la double-paroi qui a lieu pendant la phase de chauffe
- Mélangeur orientable en bronze chromé avec eau chaude et froide

Version normal :

- Soupape de sûreté avec ressort tarée à 0,5 bar

Version autoclave :

- Joint d'étanchéité en silicone alimentaire
- Bornes pour fermeture hermétique du couvercle
- Soupape de sûreté tarée à 0,05 bar

CHÂSSIS, STRUCTURES PORTANTES ET PANNEAUX

- Structure portante en acier inoxydable d'épaisseur de 30/10 montée sur pieds en acier réglables pour le nivellement
- Parois externes en acier inoxydable AISI 304 satiné d'épaisseur 10/10
- Étagère satiné en acier inoxydable AISI 304 d'épaisseur 15/10



40 MODELLE von 100 bis 500 lt

- Gas direkt normal/Autoklaven
- Gas indirekt normal/Autoklaven
- Dampf indirekt normal/Autoklaven
- Elektrisch indirekt normal/Autoklaven

BEHÄLTER

- Behälterboden aus poliertem Edelstahl AISI 316 speziell für die Behandlung auch besonders saurer Produkte mit einer Dicke von 20/10 bis 40/10
- Wände aus Edelstahl AISI 304 mit einer Dicke von 20/10 bis 40/10
- Wanneablauföffnung mit abnehmbarem Filter
- Einkörper-Frontentwässerungshahn mit isolierendem, athermischem Griff

ZWISCHENRAUM (indirekte Versionen)

- Zwischenraum mit Boden und Wänden aus Edelstahl AISI 304

DECKEL und SICHERHEITSGRUPPE

- Deckel aus Edelstahl AISI 304 mit einer Dicke von 15/10, ausgestattet mit verchromtem Stahlscharnier mit einstellbarer Federvorspannung und athermischem Griff
- Manometer zur Überprüfung des Drucks im Inneren des Zwischenraums
- Handventil für den Auslass von Luft zur Druckentlastung des Zwischenraums, die in der Heizphase auftritt
- Einstellbarer verchromter Bronze-Mischer mit Warm- und Kaltwasser

Normale Version:

- Sicherheitsventil mit Federeinstellung auf 0,5 bar

Autoklaven-Version:

- Lebensmittelechte Silikondichtung
- Klammern für hermetischen Deckelverschluss
- Sicherheitsventil auf 0,05 bar eingestellt

RAHMEN, TRAGWERKE UND PANEELVERLEIDUNGEN

- Edelstahl-Trägerkonstruktion mit einer Dicke von 30/10 auf verstellbaren Stahlfüßen zum Nivellieren montiert
- Außenwände aus satiniertem Edelstahl AISI 304 mit einer Dicke von 10/10
- Fach aus satiniertem Edelstahl AISI 304 mit einer Dicke von 15/10



Robinet max / min | max / min tippen



Robinet monotrou chaud / froid pour l'admission d'eau dans le réservoir | Einloch-Warm- / Kaltwasserhahn für den Wassereintritt in den Tank



Gaz direct et indirect

- Allumage piézoélectrique manuel et flamme pilote
- Chauffe par brûleurs tubulaires à haut rendement en acier inoxydable
- Grille d'évacuation des fumées
- Ensemble buses pour différents types de gaz
- Contrôle du niveau d'eau dans la double-paroi avec robinets maximum/minimum, également disponible avec option pour le chargement d'eau automatique
- Robinet avec soupape de sûreté avec thermocouple
- Contrôle de la pression dans la double-paroi au moyen d'une soupape de sûreté tarée à 0,5 bar (uniquement version à gaz indirect avec double-paroi)
- Valve de dépression manuelle (seulement version gaz indirecte avec double-paroi)
- Manomètre (seulement version gaz indirecte avec double-paroi)

Électrique indirect avec double-paroi

- Chauffage au moyen de résistances par immersion blindées en alliage Incoloy à puissance réglable au moyen d'un variateur d'énergie
- Thermostat de sécurité avec blocage chauffage en cas de température excessive ou du niveau d'eau insuffisant
- Contrôle de l'eau dans la double-paroi avec robinets maximum/minimum et option du chargement d'eau automatique
- Contrôle de la pression dans la double-paroi au moyen d'un pressostat de travail et d'une soupape de sûreté tarée à 0,5 bar, d'une valve de dépression et d'un manomètre
- Tension d'alimentation standard 400V-3N-50Hz

Vapeur indirecte avec double-paroi

- Chauffage par vapeur (à partir du réseau utilisateur) avec une soupape régulatrice qui permet une introduction progressive de la vapeur dans la double-paroi (option d'introduction automatique de vapeur par thermorégulation)
- Contrôle de la pression dans la double-paroi par soupape de sûreté tarée à 0,5 bar, vanne de dépression et manomètre



Direktes und indirektes Gas

- Zünden mit manueller piezoelektrischer Element und Pilotflamme
- Erwärmung durch Hochleistungs-Edelstahl-Rohrbrenner
- Abgasgitter
- Düsen-set für verschiedene Gasarten
- Wasserstandskontrolle im Zwischenraum mit Hähnen für Maximum/Minimum auch mit Option zur automatischen Wasserezufuhr erhältlich
- Wasserhahn mit Sicherheitsventil mit Thermoelement
- Druckregelung im Zwischenraum durch ein auf 0,5 bar eingestelltes Sicherheitsventil (nur bei indirekter Gasausführung mit Zwischenraum)
- Manuelles Unterdruckventil (nur indirekte Gasausführung mit Zwischenraum)
- Manometer (nur indirekte Gasausführung mit Zwischenraum)

Elektrisch indirekt mit Zwischenraum

- Erwärmung mittels gepanzerter Tauchwiderstände aus Incoloy-Legierung mit einstellbarer Leistung mittels Energievariator
- Sicherheitsthermostat mit Heizsperre bei Übertemperatur oder unzureichendem Wasserstand
- Wasserkontrolle im Zwischenraum mit Wasserhähnen für Maximum und Minimum und Option zur automatischen Wassereinlass
- Druckkontrolle im Zwischenraum durch Arbeitsdruckschalter und Sicherheitsventil auf 0,5 bar eingestellt, Vakuumventil und Manometer
- Standard-Versorgungsspannung 400V-3N-50Hz

Indirekter Dampf mit Zwischenraum

- Dampferwärmung (aus dem Anwender-Netz) mit einem Teilungsventil, das eine allmähliche Dampfzufuhr in den Zwischenraum ermöglicht (Option der automatischen Dampfzufuhr mit Thermoregelung)
- Druckkontrolle im Zwischenraum mittels Sicherheitsventil auf 0,5 bar eingestellt, Unterdruckventil und Manometer

PTF

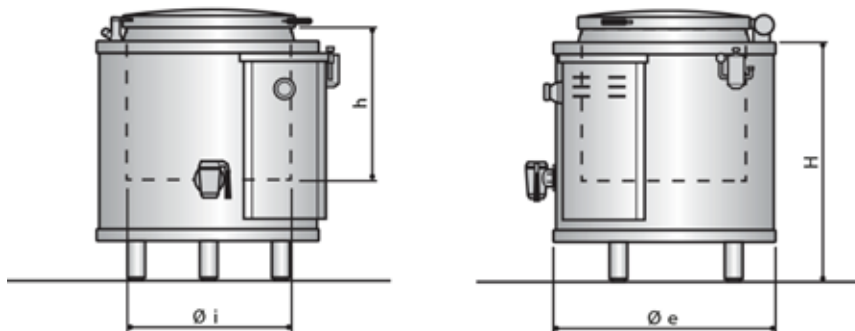
PTF N
Normale



PTF A
Autoclave



Chauffage Erwärmung	Modele Modell N: Normal - A: Autoclave	Capacité Inhalt lt.	Dim. Exterieurs Außenmaße mm	Dim. Cuve Behältermaße Ø i x h mm	Puissance Leistung (kW)		Consommation Verbrauch			
					Gas	Elet.	G.P.L. kg/h	Metano H m3/h	Metano L m3/h	Vapore kg/h
GD DIRECTE GAZ DIREKT GAS	PTF.GD-100/N - PTF.GD-100/A	100	Ø 850x900	Ø 600x420	26	-	2,05	2,75	3,2	-
	PTF.GD-150/N - PTF.GD-150/A	150	Ø 850x900	Ø 600x540	26	-	2,05	2,75	3,2	-
	PTF.GD-200/N - PTF.GD-200/A	200	Ø 1000x900	Ø 760x500	39	-	3,08	4,13	4,8	-
	PTF.GD-300/N - PTF.GD-300/A	300	Ø 1200x950	Ø 960x500	39	-	3,08	4,13	4,8	-
	PTF.GD-500/N - PTF.GD-500/A	500	Ø 1300x1000	Ø 1060x600	55	-	4,34	5,82	6,77	-
IG INDIRECTE GAZ INDIREKT GAS	PTF.IG-100/N - PTF.IG-100/A	100	Ø 850x900	Ø 600x420	26	-	2,05	2,75	3,2	-
	PTF.IG-150/N - PTF.IG-150/A	150	Ø 850x900	Ø 600x540	26	-	2,05	2,75	3,2	-
	PTF.IG-200/N - PTF.IG-200/A	200	Ø 1000x900	Ø 760x500	39	-	3,08	4,13	4,8	-
	PTF.IG-300/N - PTF.IG-300/A	300	Ø 1200x950	Ø 960x500	48	-	3,78	5,08	5,78	-
	PTF.IG-500/N - PTF.IG-500/A	500	Ø 1300x1000	Ø 1060x600	55	-	4,34	5,82	6,77	-
V VAPEUR DAMPF	PTF.V-100/N - PTF.V-100/A	100	Ø 850x900	Ø 600x420	-	-	-	-	-	60
	PTF.V-150/N - PTF.V-150/A	150	Ø 850x900	Ø 600x540	-	-	-	-	-	65
	PTF.V-200/N - PTF.V-200/A	200	Ø 1000x900	Ø 760x500	-	-	-	-	-	85
	PTF.V-300/N - PTF.V-300/A	300	Ø 1200x950	Ø 960x500	-	-	-	-	-	100
	PTF.V-500/N - PTF.V-500/A	500	Ø 1300x1000	Ø 1060x600	-	-	-	-	-	115
IE INDIRECTE EL. INDIREKT EL.	PTF.IE-100/N - PTF.IE-100/A	100	Ø 850x900	Ø 600x420	-	12	-	-	-	-
	PTF.IE-150/N - PTF.IE-150/A	150	Ø 850x900	Ø 600x540	-	16	-	-	-	-
	PTF.IE-200/N - PTF.IE-200/A	200	Ø 1000x900	Ø 760x500	-	24	-	-	-	-
	PTF.IE-300/N - PTF.IE-300/A	300	Ø 1200x950	Ø 960x500	-	36	-	-	-	-
	PTF.IE-500/N - PTF.IE-500/A	500	Ø 1300x1000	Ø 1060x600	-	48	-	-	-	-



ACCESSOIRES | ZUBEHÖR



ACCESSOIRES

- Panier 1-2-4 secteurs
- Bouilloire à lait
- Filtre à café
- Couscoussier
- Robinet d'évacuation avec fixation clamp 2" AISI 316
- Vanne papillon
- Évacuation automatique air double-paroi
- Système évacuation condensation filtre
- Agitateur fixé sur couvercle
- Couvercle isolé
- Allumeur piézoélectrique

- Pressostat de travail
- Contrôle électronique eau dans double-paroi
- Contrôle automatique température récipient et cuisson avec afficheur et avertisseur sonore
- Contrôle électronique chargement eau récipient avec afficheur et sonde volumétrique
- Saisie paramètres HACCP



ZUBEHÖR

- Korb 1-2-4 Sektoren
- Milchkessel
- Kaffeefilter
- Couscous-Schale
- Ablasshahn mit 2" AISI 316 Clamp-Anschluss
- Absperrklappe
- Automatische Entladung Zwischenraum
- Kondensatablauf-Filterssystem
- Rührwerk am Deckel befestigt
- Isolierter Deckel

- Piezoelektrischer Zünder
- Betriebsdruckschalter
- Elektronische Wasserkontrolle im Zwischenraum
- Automatische Kontrolle der Behältertemperatur und des Garens mit Anzeige und Summer
- Elektronische Kontrolle der Wassereinlass im Behälter mit Anzeige und volumetrischer Sonde
- HACCP-Parametererfassung

