

Sartén basculante automático con recipiente paralelepípedo de acero inox, que puede colocarse en la pared, individualmente o en batería. Es indicado para comedores de medianas dimensiones y centros de cocción; para el uso en buques y barcos está previsto el anclaje en el suelo. Por la versatilidad de uso, dimensiones y por los reducidos consumos es ideal para la preparación de productos alimentarios incluso en los talleres artesanales. Está equipado con control de microprocesador electrónico con regulación de la temperatura y del tiempo de cocción con display digital.

Automatic tilting bratt pan with parallelepiped tank in stainless steel, with the possibility for wall positioning either individually or in series. Ideal for use in medium sized canteens and commercial kitchens; it can also be anchored to the floor for use on ships and boats. Thanks to its versatility of use, size and minimal power consumption, it is ideal for the preparation of foodstuffs also in artisan kitchens. It features an electronic microprocessor to check the temperature and cooking time with digital display.

Mod. BRC/BRCXL

da 120 a 400 lt



CARACTERÍSTICAS GENERALES | GENERAL FEATURES



- Fácil de utilizar con pocos mandos simples e intuitivos
- Rápido de limpiar garantiza un alto nivel de higiene gracias al acabado de las superficies externas de scotch brite y cuba con acabado antiadherente de microesferas de cerámica
- Tapa contrabalanceada regulable diseñada para evitar el goteo de la condensación en la cuba con manija de acero inox
- Materiales resistentes a la corrosión y espesores vuelven los sartenes sólidos y resistentes en el tiempo



- Easy to use with just a few simple and intuitive commands
- Quick to clean, guaranteeing high-level hygiene thanks to the external surface finishes in scotch brite and tank with ceramic micro-sphere non-stick coating
- Adjustable balanced lid, perfect to prevent condensate from dripping into the tank with handle in stainless steel
- Thick, anti-corrosive materials ensure the sturdiness and resilience of the bratt pan over time



TIPI DI UTILIZZO

Alimentos tratables:

- Soffritti
- Ragù / salsas
- Risotto
- Guiso
- polenta
- Caramelo
- Guiso de verduras

Tipo de trabajo:

- soldadura fuerte

TYPES OF USE

Treatable foods:

- Brownd
- Ragu / Pasta sauces
- Rice
- Stew
- Polenta (cornmeal mush)
- Caramel
- Vegetable stew

Type of work:

- Braising





12 MODELOS de 120 a 400 lt

- Gas directo
- Eléctrico directo

RECIPIENTE

- Fondo y paredes de la cuba de cocción de acero inox AISI 304
- BRC: fondo de acero inox AISI 316 con espesor de 10 mm o 12 mm de compuesto (9 mm hierro + 3 mm acero).
- BRCXL: fondo de acero inox AISI 316 con espesor de 15 mm o compuesto (12mm hierro + 3mm acero).
- Cuba de cocción con acabado antiadherente y micro esferas de cerámica.
- Introducción de agua en la cuba a través de un grifo de un orificio

TAPA

- tapa de acero inox AISI 304 con espesor de 10/10 equipado con cremallera de acero cromado con precarga de muelles y manija de acero inox

BASTIDOR, ESTRUCTURAS PORTANTES Y REVESTIMIENTOS

- Estructura portante de acero inox con espesor de hasta 40/10 montada en pies de acero regulables para la nivelación
- Paredes externa de acero inox AISI 304 satinado con espesor 10/10
- Estante atinado de acero inox AISI 304 con espesor 15/10

SISTEMA BASCULANTE

- Inclinación automática con accionamiento hidráulico en eje delantero
- Bloqueo automático en caso de avería del sistema



12 MODELS from 120 to 400 lt

- Direct gas
- Direct electric

COOKING TANK

- Cooking tank bottom and walls in AISI 304 stainless steel
- BRC: bottom in AISI 316 stainless steel with thickness 10 mm or 12 mm compound (9 mm iron + 3 mm steel).
- BRCXL: bottom in AISI 316 stainless steel with thickness 15 mm or compound (12mm iron + 3mm steel).
- Cooking tank with ceramic microsphere non-stick coating.
- Water inlet to tank through single tap

LID

- lid in AISI 304 10/10 stainless steel, featuring a chrome-plated steel hinge with pre-loaded spring and stainless steel handle

FRAME, SUPPORTING STRUCTURE AND PANELS

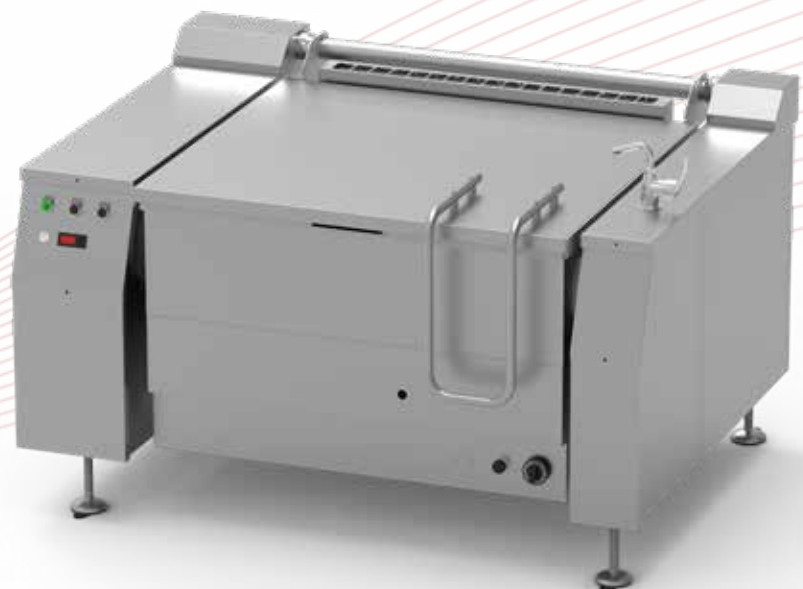
- Supporting structure in stainless steel with thickness up to 40/10 mounted on adjustable steel levelling feet
- External walls in AISI 304 10/10 stainless steel with satin finish
- Satin-finished ledge in AISI 304 15/10 stainless steel

TILTING SYSTEM

- Hydraulically powered automatic tilting in front axis
- Automatic block in case of system failure



Fondo de compuesto | Compound bottom tank





Gas directo

- Encendido a través de piezoeléctrico manual o eléctrico y llama piloto (versión BRCXL)
- Calentamiento a través de quemadores tubulares y de alto rendimiento de acero inox AISI 304
- Parrilla de descarga de humos
- Set de boquillas para varios tipos de gas
- Termostato de seguridad
- Grifo con válvula de seguridad con termopar
- Regulación de la temperatura de 100°C a 250°C

Eléctrico directo

- Calentamiento a través de batería de resistencias eléctricas
- Termostato de seguridad de las resistencias con bloqueo del calentamiento para sobretemperatura o nivel del producto insuficiente
- Control de la temperatura (100°C – 250°C)
- Tensión de alimentación estándar 400V 3N 50/60Hz



Direct gas

- Manual or electric piezo ignition and pilot flame (BRCXL version)
- Heating by means of high-performance tubular burners in AISI 304 stainless steel
- Ventilation grille
- Set of nozzles for various types of gas
- Safety thermostat
- Tap with safety valve with thermocouple
- Temperature regulation from 100°C to 250°C

Direct electric

- Heating by a series of heating elements
- Heating element safety thermostat with heating block due to overtemperature or insufficient product
- Temperature control (100°C – 250°C)
- Standard power supply 400V 3N 50/60Hz

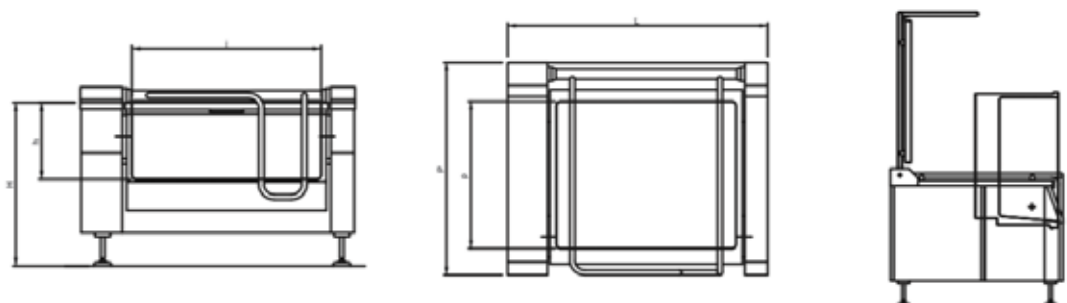


BRC

RISCALDAMENTO HEATING	MODELLO MODEL N: NORMALE - A: AUTOCLAVE	CAPACITÀ CAPACITY lt.	DIMENSIONI DIMENSIONS L x P x H mm	DIM. RECI- PIENTE i x p x h mm	POTENZA Power (kW)	
					Gas	Elettrica
GD GAS DIRETTO DIRECT GAS	BRC.GD-120	130	1600x905x930	1120x570x230	30	0,4
	BRC.GD-150	150	1600x905x930	1120x570x255	30	0,4
	BRC.GD-160	165	2000x905x930	1520x570x230	39	0,4
	BRC.GD-200	210	2000x905x930	1520x570x255	39	0,4
ED ELETTRICA DIRETTA DIRECT ELECTRIC	BRC.ED-120	130	1600x905x930	1120x570x230	-	15,4
	BRC.ED-150	150	1600x905x930	1120x570x255	-	15,4
	BRC.ED-160	165	2000x905x930	1520x570x230	-	20,4
	BRC.ED-200	210	2000x905x930	1520x570x255	-	20,4

BRCXL

RISCALDAMENTO HEATING	MODELLO MODEL N: NORMALE - A: AUTOCLAVE	CAPACITÀ CAPACITY lt.	DIMENSIONI DIMENSIONS L x P x H mm	DIM. RECI- PIENTE i x p x h mm	POTENZA Power (kW)	
					Gas	Elettrica
GD GAS DIRETTO DIRECT GAS	BRCXL.GD-300	300	1750x1305x935	1095x895x335	33	0,75
	BRCXL.GD-400	400	1750x1305x935	1095x895x445	33	0,75
ED ELETTRICA DIRETTA DIRECT ELECTRIC	BRCXL.ED-300	300	1750x1305x935	1095x895x335	-	28,75
	BRCXL.ED-400	400	1750x1305x935	1095x895x445	-	28,75



ACCESORIOS | OPTIONAL AND ACCESSORIES



ACCESORIOS

- Tubo flexible con ducha
- Adquisición de los parámetros HACCP
- Fondo compuesto



OPTIONAL

- Flexible hose with shower
- HACCP parameter acquisition
- Compound bottom

