

Machine fabriquée pour des utilisations en continu. La conformation du panier permet la cuisson de différents types d'aliments, des pâtes, au riz (calibre minimum 1,5 mm) aux légumes, aux aliments bouillis, etc. Le réglage des paramètres de cuisson est intuitif et facile à gérer. La précision des instruments permet des cuissons optimales et des cycles répétables, en appuyant simplement sur le bouton de démarrage.

Maschine für den Dauereinsatz hergestellt. Die Form des Korbes ermöglicht das Kochen verschiedener Lebensmittel, von Pasta, Reis (Mindestgröße 1,5 mm) bis hin zu Gemüse, gekochtes Fleisch, usw. Die Einstellung der Garparameter ist intuitiv und einfach zu bedienen. Die Präzision der Instrumente ermöglicht ein optimales Garen und wiederholbare Zyklen mit nur einem Druck auf die Starttaste.

## Mod. MCP

da 135 a 420 lt



### CARACTÉRISTIQUES GÉNÉRALES | ALLGEMEINE MERKMALE



- Facile à utiliser dotée de peu de commandes simples et intuitives
- Rapide à nettoyer, il garantit un haut niveau d'hygiène grâce à la finition satinée des surfaces
- Simple à inspecter grâce au panneau avant amovible duquel on accède au logement technique
- Isolation thermique avec feutre en fibre biosoluble à haute densité 96/128 kg/m<sup>3</sup> doté d'une excellente stabilité thermique et qui permet de réduire considérablement la dispersion de chaleur
- Traitement délicat de chaque type d'aliment, au service du Chef
- Couvercle contre-équilibré réglable conçu pour éviter l'égouttement de la condensation dans la cuve
- Matériaux anticorrosion et épaisseurs rendent les casseroles robustes et résistantes dans le temps



- Einfache Bedienung mit wenigen einfachen und intuitiven Bedienelementen
- Schnell zu reinigen, garantiert ein hohes Niveau an Hygiene durch die satinierte Oberfläche
- Einfach zu Inspektionieren durch die abnehmbare Vorderwand, die den Zugang zum Technikraum ermöglicht
- Wärmedämmung mit biolöslichem, hochdichtem Faserfilz 96/128 kg/mc mit ausgezeichneter thermischer Stabilität, wodurch Sie den Wärmeverlust deutlich reduzieren können
- Sanfte Behandlung aller Arten von Lebensmitteln, die dem Küchenchef zur Verfügung stehen
- Verstellbarer Gegengewichtsdeckel, der verhindert, dass Kondenswasser in die Wanne tropft
- Korrosionsbeständige Materialien und Dicken machen das Kochgeschirr robust und langlebig



#### TYPES D'UTILISATION

Aliments pouvant être traités :

- Pâtes
- Riz
- Sauces
- légumineuses
- légumes
- viande
- Poisson
- Œufs

Type de travail :

- Ébullition

#### VERWENDUNGSARTEN

Vearbeitbare Lebensmittel:

- Nudeln
- Reis
- Brühen
- Hülsenfrüchte
- Gemüse
- Fleisch
- Fisch
- Eier

Verarbeitungstyp:

- Kochen





## 12 MODÈLES de 135 à 210 lt

- Gaz direct simple/double cuve
- Vapeur indirecte simple/double cuve
- Électrique direct simple/double cuve

### RÉCIPIENT

- Cuve entièrement en acier inoxydable AISI 316 satiné
- Paniers en acier inox AISI 316 satiné
- Trop-plein et robinet pour l'évacuation et le déchargement de l'amidon

### DOUBLE-PAROÏ (versions indirectes)

- Double-paroi avec fond et parois en acier inoxydable AISI 304

### COUVERCLE

- Couvercle en acier inoxydable AISI 304 d'une épaisseur 15/10, doté de charnière en acier avec précharge ressorts et poignée athermique.
- Manomètre pour le contrôle de la pression à l'intérieur de la double-paroi
- Valve manuelle pour la sortie d'air pour la dépressurisation de la double-paroi qui a lieu pendant la phase de chauffe
- Mélangeur orientable en bronze chromé avec eau chaude et froide
- Soupape de sûreté au poids taré à 0,5 bar

### CHÂSSIS, STRUCTURES PORTANTES ET PANNEAUX

- Structure portante en acier inoxydable d'épaisseur 20/10 montée sur pieds en acier réglables de 150 mm à 180 mm
- Parois externes en acier inoxydable AISI 304 satiné d'épaisseur 10/10
- Étagère satiné en acier inoxydable AISI 304 d'épaisseur 15/10

### SYSTÈME DE BASCULEMENT DU PANIER

- Système de basculement automatique par actionneur électrique
- Possibilité de réglage de la position du panier : premier égouttement et déchargement ou déchargement direct frontal
- Tension d'alimentation 400V 3N 50Hz



## 12 MODELLE von 135 lt bis 210 lt

- Gas direkt Einzel-/Doppelwanne
- Dampf indirekt Einzel-/Doppelwanne
- Elektrisch direkte Einzel-/Doppelwanne

### BEHÄLTER

- Wanne komplett aus satiniertem Edelstahl AISI 316
- Körbe aus satiniertem Edelstahl AISI 316 rostfrei
- Überlauf und Zapfhahn für den Überlauf und Ablauf von Speisestärke

### ZWISCHENRAUM (indirekte Versionen)

- Zwischenraum mit Boden und Wänden aus Edelstahl AISI 304

### DECKEL

- Deckel aus Edelstahl AISI 304 mit einer Dicke von 15/10, ausgestattet mit Stahlscharnier mit Federvorspannung und athermischem Griff.
- Manometer zur Überprüfung des Drucks im Inneren des Zwischenraums
- Handventil für den Auslass von Luft zur Druckentlastung des Zwischenraums, die in der Heizphase auftritt
- Einstellbarer verchromter Bronze-Mischer mit Warm- und Kaltwasser
- Sicherheitsventil mit einem auf 0,5 bar eingestellten Gewicht

### RAHMEN, TRAGWERKE UND PANEELVERLEIDUNGEN

- Edelstahl-Tragstruktur mit einer Dicke von 20/10 auf Stahlfüßen montiert, einstellbar von 150mm bis 180mm
- Außenwände aus satiniertem Edelstahl AISI 304 mit einer Dicke von 10/10
- Fach aus satiniertem Edelstahl AISI 304 mit einer Dicke von 15/10

### KORB-KIPPSYSTEM

- Automatisches Kippsystem mittels elektrischem Stellglied
- Möglichkeit der Einstellung der Position des Korbes: zuerst Tropfen und Entleeren oder direktes Entleeren von vorne
- Versorgungsspannung 400V 3N 50Hz



Panier | Nudelkorb



### FONCTIONNEMENT

- Doté de commandes numériques avec 3 afficheurs à 4 chiffres qui permettent de configurer les valeurs de température de 20°C à 110°C
- Possibilité de régler le temps de cuisson entendu comme le temps d'immersion du panier avec intervalle minimum d'1 seconde
- Doté d'avertisseur sonore lumineux pour avertissement de la fin de cycle de cuisson
- Réapprovisionnement automatique du niveau d'eau dans le réservoir et équipé d'un système de trop-plein pour le déchargement automatique des amidons de cuisson en suspension
- Blocage cuisson avec réapprovisionnement d'eau en fin de cuisson
- Levage panier automatique en fin de cuisson



### FUNKTIONALITÄT

- Ausgestattet mit digitalen Steuerungen mit 3 4-stelligen Anzeigen, mit denen Sie die Temperaturwerte von 20°C bis 110°C einstellen können
- Möglichkeit, die Garzeit als Tauchzeit des Korbes mit einem Intervall von mindestens 1 Sekunde einzustellen
- Ausgestattet mit einer akustischen Warnleuchte zur Warnung vor dem Ende des Kochzyklus
- Automatische Auffüllung des Wasserstands in der Wanne und ausgestattet mit einem Überlaufsystem zur automatischen Entleerung der hängenden Garstärken
- Garvorgangssperre mit zeitgesteuerter Wasserreinlass am Ende des Garvorgangs
- Automatisches Anheben des Korbes am Ende des Garvorgangs



## Gaz direct

- Allumage piézoélectrique manuel et flamme pilote
- Chauffage par brûleurs tubulaires à haut rendement en acier inoxydable AISI 304
- Grille d'évacuation des fumées
- Ensemble buses pour différents types de gaz
- Robinet avec soupape de sûreté avec thermocouple
- Thermostat de sûreté contre la température excessive et absence d'eau

## Vapeur indirecte avec double-paroi

- Chauffage par vapeur (du réseau utilisateur) avec électrovanne de régulation qui permet une introduction graduelle de la vapeur dans la double-paroi
- Contrôle de la pression dans la double-paroi par soupape de sûreté tarée à 0,5 bar, vanne de dépression et manomètre

## Électrique direct

- Chauffage par batterie de résistances électriques
- Thermostat de sécurité des résistances avec blocage chauffage en cas de température excessive ou du niveau d'eau insuffisant
- Contrôle de la température (50°C – 120°C)
- Tension d'alimentation standard 400V-3N-50Hz



## Gas direkt

- Zünden mit manueller piezoelektrischer Element und Pilotflamme
- Erwärmung durch leistungsstarke Rohrbrenner aus Edelstahl AISI 304
- Abgasgitter
- Düsenset für verschiedene Gasarten
- Sicherheitsventilhahn mit Thermoelement
- Sicherheitsthermostat gegen Übertemperatur und Wassermangel

## Indirekter Dampf mit Zwischenraum

- Dampferwärmung (aus dem Anwender-Netz) mit einem Teilungsmagnetventil, das eine allmähliche Dampfzufuhr in den Zwischenraum ermöglicht
- Druckkontrolle im Zwischenraum mittels Sicherheitsventil auf 0,5 bar eingestellt, Unterdruckventil und Manometer

## Elektrisch direkt

- Erwärmung durch Batterie aus elektrischen Widerständen
- Widerstandsfähiger Sicherheitsthermostat für Heizelemente mit Heizsperre bei Übertemperatur oder unzureichendem Wasserstand
- Temperaturkontrolle (50°C- 120°C)
- Standard-Versorgungsspannung 400V-3N-50Hz

**MCP**  
**Una vasca**



**MCP**  
**Due vasche**

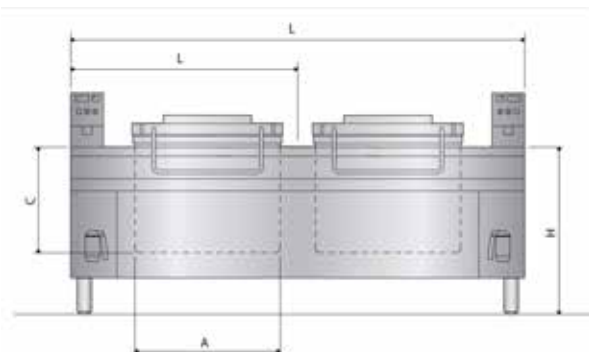


MCP - A UN CESTO / ONE BASKET

Chauffage Erwärmung	Modele Modell	Capacité Inhalt lt.	Dim. Exterieurs Außenmaße mm	Dim. Cuve Behältermaße Ø i x h mm	Puissance Leistung (kW)		Consommation Verbrauch			
					Gas	Elet.	G.P.L. kg/h	Metano H m3/h	Metano L m3/h	Vapore kg/h
<b>GD</b> DIRECTE GAZ DIREKT GAS	MCP 15.G	135	900x900x900	480x650x565	24	0,1	1,89	2,54	2,96	-
	MCP 20.G	210	1250x1000x900	720x800x565	39	0,1	3,08	4,13	4,8	-
<b>V</b> VAPEUR DAMPF	MCP 15.V	135	900x900x900	480x650x565	-	0,1	-	-	-	70
	MCP 20.V	210	1250x1000x900	720x800x565	-	0,1	-	-	-	100
<b>E</b> DIRECTE EL. DIREKT EL.	MCP 15.E	135	900x900x900	480x650x565	-	13,7	-	-	-	-
	MCP 20.E	210	1250x1000x900	720x800x565	-	25	-	-	-	-

MCP - A DUE CESTI / TWO BASKETS

Chauffage Erwärmung	Modele Modell	Capacité Inhalt lt.	Dim. Exterieurs Außenmaße mm	Dim. Cuve Behältermaße Ø i x h mm	Puissance Leistung (kW)		Consommation Verbrauch			
					Gas	Elet.	G.P.L. kg/h	Metano H m3/h	Metano L m3/h	Vapore kg/h
<b>GD</b> DIRECTE GAZ DIREKT GAS	MCP 30.G	135 + 135	1800x900x900	2 x (480x650x565)	2 x 24	0,2	3,78	5,08	5,92	-
	MCP 40.G	210 + 210	2500x1000x900	2 x (720x800x565)	2 x 39	0,2	6,16	8,26	9,60	-
<b>V</b> VAPEUR DAMPF	MCP 30.V	135 + 135	1800x900x900	2 x (480x650x565)	-	0,2	-	-	-	2 x 70
	MCP 40.V	210 + 210	2500x1000x900	2 x (720x800x565)	-	0,2	-	-	-	2 x 100
<b>E</b> DIRECTE EL. DIREKT EL.	MCP 30.E	135 + 135	1800x900x900	2 x (480x650x565)	-	2 x 13,7	-	-	-	-
	MCP 40.E	210 + 210	2500x1000x900	2 x (720x800x565)	-	2 x 25	-	-	-	-



ACCESSOIRES | ZUBEHÖR



ACCESSOIRES

- Chariot basculant sur roues



ZUBEHÖR

- Kippwagen auf Rollen

